

Apeos C3060
Apeos C2560
Apeos C2060

Priročniki so na voljo na uradni spletni strani.
Pojdite na uradno spletno stran ter za nadaljevanje izberite svojo državo in/ali regijo.
Z uporabo iskalne vrstice poiščite model vaše naprave.



<https://support-fb.fujifilm.com/setupWorldwide.do>

Priročnik za namestitev

Pred uporabo naprave natančno preberite ta priročnik. Ta priročnik obvezno shranite za poznejšo uporabo.

Pred uporabo preberite

Pred uporabo naprave preberite "Licenčno pogodbo" (pogoje za uporabo programske opreme Adobe Inc.), ki je na voljo v "Referenčnem priročniku Glavna enota".

Referenčni priročnik je na voljo na uradni spletni strani našega podjetja.

Programsko opremo lahko uporabljate šele, ko se strinjate z vsemi veljavnimi pogoji in določili. Z uporabo programske opreme se strinjate, da vas zavezujejo pogoji in določila. Če se ne strinjate z „Licenčno pogodbo“, se obrnite na prodajalca, pri katerem ste izdelek kupili.

Navodila za uporabo za ta izdelek lahko vsebujejo opise modelov, funkcij in dodatne opreme, ki niso na voljo, odvisno od države in/ali regije. Za več informacij se obrnite na svojega lokalnega predstavnika.

- Tega priročnika ni dovoljeno v celoti ali delno urejati, spreminjati ali kopirati brez pisnega soglasja izdajatelja.
- Deli tega priročnika se lahko spremenijo brez predhodnega obvestila.
- Posnetki zaslona in slike v tem priročniku so uporabljeni kot primeri. Morda se razlikujejo od tistih v vaši napravi glede na model, programsko opremo ali operacijski sistem.



971E 65673

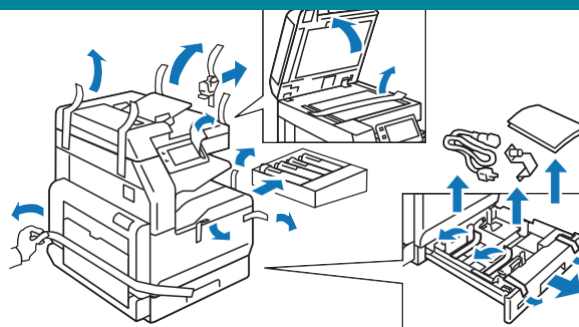
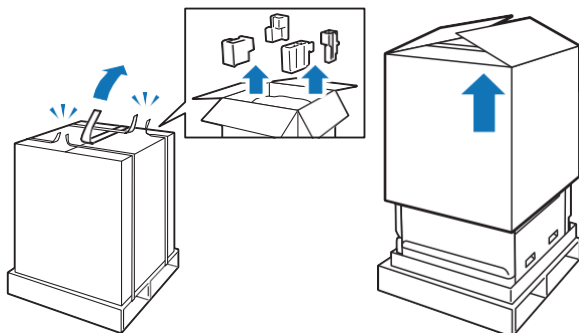
Opomba Privzeti administrativni ID je "11111" in privzeto geslo je "Serijska številka naprave".

Oktober 2024 FD1165E5-5 1. izdaja

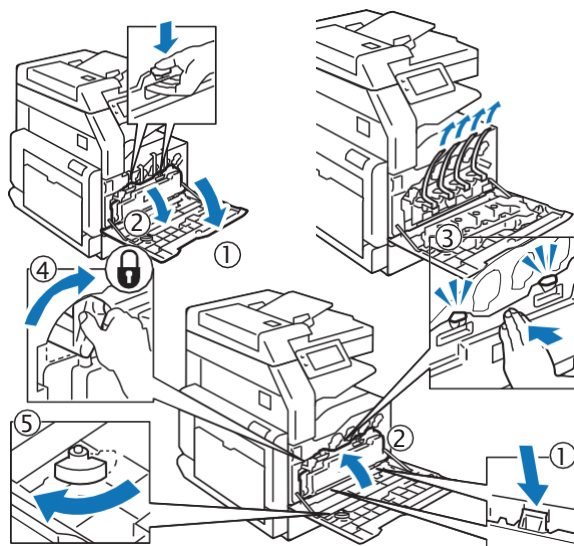
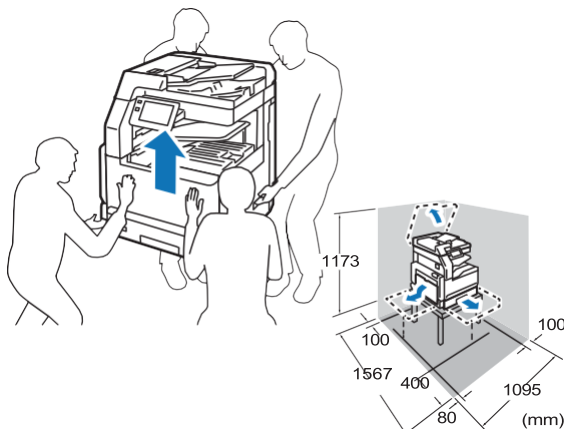
Nastavitev naprave

3. Odstranite embalažni material.

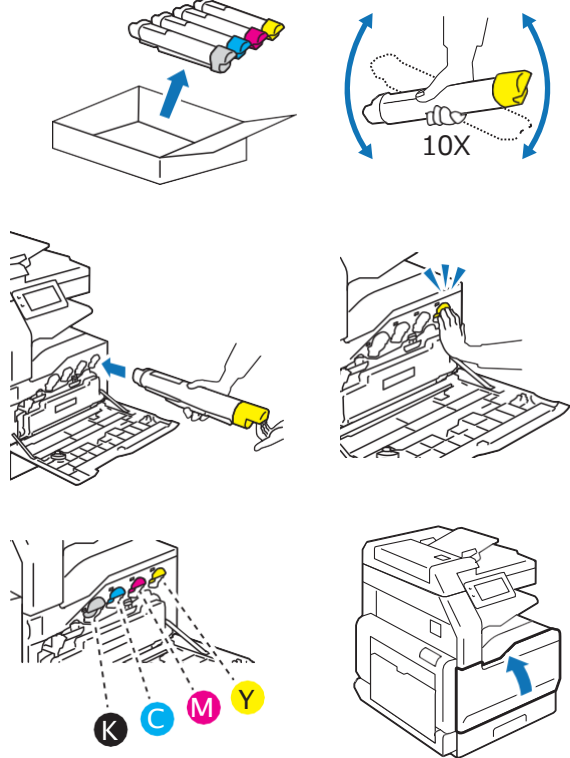
1. Izvlecite embalažno škatlo navzgor.



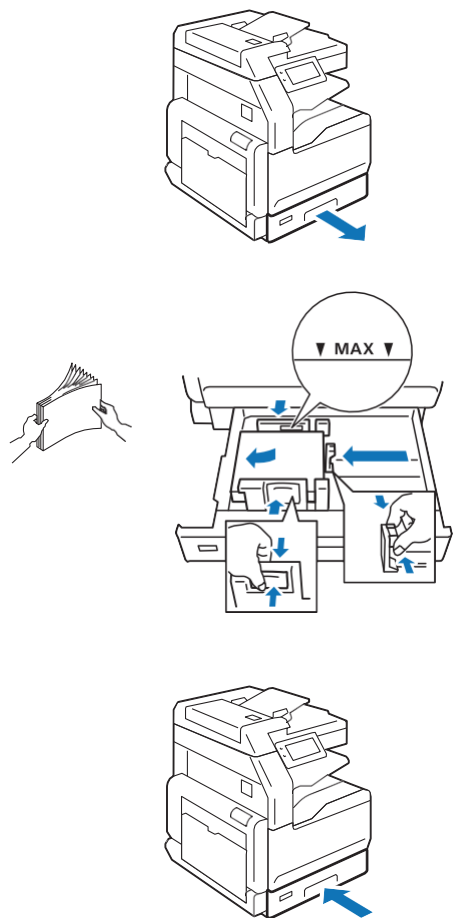
2. Namestite napravo.



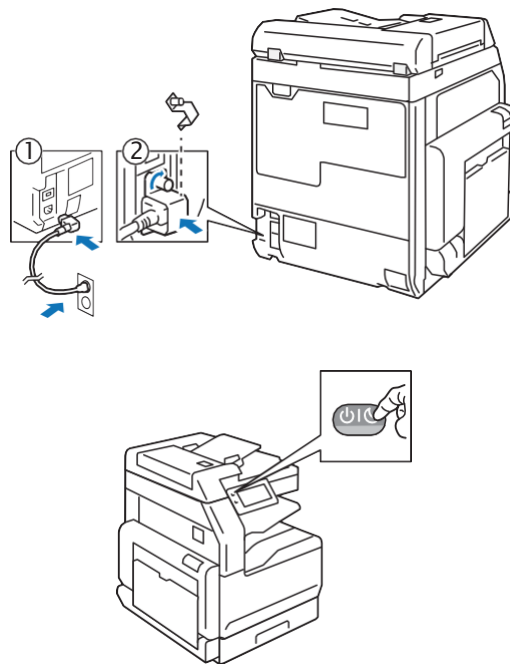
4. Vstavite tonerje.



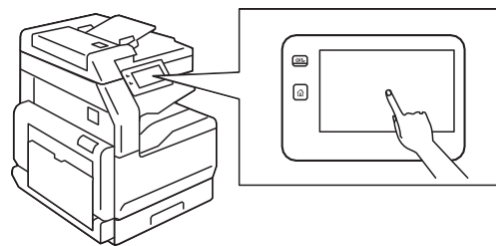
5. Vstavite papir.



6. Priključite napajanje.



7. V skladu z navodili na zaslonu nastavitve [Language] > [Country/Region]



Naprava se znova zažene in uporabijo se nastavitve.

Opomba

Če [Country/Region] ni pravilno nastavljen, lahko povezava telefaksa, povezava Wi-Fi in druge funkcije kršijo zakone države ali regije. Prepričajte se, da ste pravilno nastavili državo ali regijo, v kateri je naprava nameščena.

Varnostne opombe




Pred uporabo tega izdelka skrbno preberite "Varnostne opombe" za varno uporabo.

Ta izdelek in priporočeni dodatki so bili preizkušeni in ugotovljeno je bilo, da so v skladu s strogimi varnostnimi zahtevami, vključno z odobritvami varnostnih agencij in skladnostjo z okoljevarstvenimi standardi. Za varno uporabo upoštevajte naslednja navodila.

⚠ OPOZORILO

Garancija za ta izdelek morda ne krije morebitnih nepooblaščenih sprememb, vključno z dodajanjem novih funkcij ali povezavo z zunanji napravami. Za več informacij se obrnite na lokalnega predstavnika.

Upoštevajte vsa opozorila, ki so označena na tem izdelku. Opozorilne oznake pomenijo naslednje:

 NEVARNOST	Uporablja se za elemente, ki lahko povzročijo smrt ali hude ali smrtno poškodbe, če jih ne upoštevate dosledno, pri čemer je možnost, da se to zgodi, razmeroma velika.
 OPOZORILO	Uporablja se za elemente, ki lahko povzročijo hude ali smrtno poškodbe, če jih ne upoštevate dosledno.
 POZOR	Uporablja se za predmete, ki lahko povzročijo poškodbe uporabnika ali škodo na izdelku, če jih ne upoštevate dosledno.

⚠: Simbol za elemente, na katere morate biti pozorni pri ravnanju z izdelkom. Za varno uporabo izdelka natančno upoštevajte navodila.



Pozor Previdnost za elektrostatično poškodbo Vnetljivo Eksplozivno Električni udar Vroča površina



Premikajoči se predmeti Stisnjeni prsti Nevarnost vrtečih se delov



Nevarnost ostrih robov

⊘: Simbol za prepovedane elemente. Natančno upoštevajte navodila, da se izognete nevarnim dejanjem.



Prepovedano Brez ognja Ne dotikajte se Ne uporabljajte v kopalnici



Ne razstavite Hranite stran od mokrega Nikoli se ne dotikajte z mokrimi rokami

ⓘ: Simbol za elemente, ki jih je treba izvesti. Pri izvajanju teh bistvenih nalog natančno upoštevajte navodila.



Navodila Odklopite Ozemljitev

■ Električna varnost

⚠ OPOZORILO

Ta izdelek mora delovati z virom napajanja, kot je navedeno na nalepki s podatkovno tablico tega izdelka. Pri lokalnem podjetju za elektrodistribucijo preverite, ali vaš vir napajanja izpolnjuje zahteve.

ⓘ OPOZORILO: Ta izdelek priključite na zaščitni ozemljitveni tokokrog.

ⓘ Ta izdelek je dobavljen z vtičem, ki ima zaščitni ozemljitveni zatič. Vtič se prilega samo v ozemljeno električno vtičnico. To je varnostna funkcija. Če se vtič ne prilega v vtičnico, se obrnite na električarja, da zamenja vtičnico, da se izognete nevarnosti električnega udara. Nikoli ne uporabljajte ozemljenega adapterskega vtiča za priključitev izdelka na električno vtičnico, ki nima ozemljitvenega priključka. Nepravilna povezava ozemljitvenega vodnika lahko povzroči električni udar.

ⓘ Napajalni kabel priključite neposredno v ozemljeno električno vtičnico. Da preprečite pregrevanje in požar, ne uporabljajte podaljška, adapterja z več vtičnicami ali večdelnega konektorja. Če želite preveriti, ali je vtičnica ozemljena, se obrnite na lokalnega predstavnika.

ⓘ Ta izdelek priključite na razvejani tokokrog ali vtičnico, ki ima večjo zmogljivost od nazivnega ampera in napetosti tega izdelka. Nazivni amper in napetost sta navedena na podatkovni ploščici na zadnji plošči tega izdelka.

⊘ Napajalnega kabla se nikoli ne dotikajte z mokrimi rokami. To lahko povzroči električni udar.

⊘ Na napajalni kabel ne postavljajte predmetov.

ⓘ Poskrbite, da je vtični priključek brez prahu. Zaradi prašnega in vlažnega okolja se lahko v konektorju pojavi majhen električni tok. Lahko se segreje in posledično povzroči požar.

ⓘ Da preprečite nevarnost električnega udara in požara, uporabljajte samo napajalni kabel, ki je priložen temu izdelku, ali napajalne kable, ki jih je izdelalo naše podjetje. Napajalni kabel se uporablja izključno za ta izdelek. Ne uporabljajte ga za noben drug izdelek. Napajalnega kabla ne poškodujte ali spreminjajte. Poškodbe in spremembe lahko povzročijo segrevanje in posledično električni udar ali požar. Če je napajalni kabel poškodovan ali so izolirane žice izpostavljene, se za zamenjavo obrnite na lokalnega predstavnika. Da preprečite nevarnost električnega udara in požara, ne uporabljajte poškodovanega ali neizoliranega kabla.

⚠ POZOR

ⓘ Izdelek izključite iz električnega omrežja, da popolnoma izklopite napajanje. Ta izdelek namestite v bližini vtičnice, da ga boste v nujnih primerih zlahka odklopili iz električnega omrežja.

ⓘ Pri čiščenju tega izdelka ga vedno izklopite in odklopite iz električnega omrežja. Dostop do notranjosti izdelka, ki je pod napetostjo, lahko povzroči električni udar.

⊘ Izdelka ne odklopite ali ponovno priključite, ko je stikalo vklopljeno. Pri priključevanju in odklapanju konektorja, ki je pod napetostjo, lahko pride do deformacije vtiča in segrevanja ter posledično do požara.

ⓘ Ko odklapljate ta izdelek, držite vtič in ne kabla, sicer lahko poškodujete kabel in povzročite električni udar ali požar.

ⓘ Ta izdelek vedno izklopite in odklopite iz električnega omrežja, ko ga ne uporabljate med vikendi ali daljšimi prazniki. V nasprotnem primeru to lahko povzroči poslabšanje izolacije in posledično električni udar ali požar.

ⓘ Enkrat mesečno izklopite ta izdelek in preverite, ali

- je napajalni kabel trdno priključen v električno vtičnico
- vtič ni preveč segret, zarjavel ali zvit
- sta vtič in električna vtičnica brez prahu in
- napajalni kabel nima razpok in ni obrabljen.

Ko opazite kakršno koli nenavadno stanje, izdelek najprej izklopite in odklopite iz električnega omrežja ter se obrnite na lokalnega zastopnika.

■ Namestitev izdelka

⚠ OPOZORILO

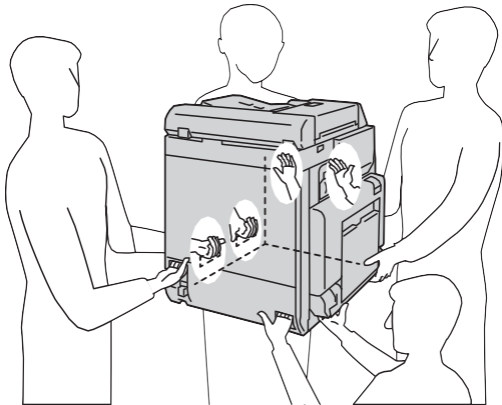
! Izdelka ne postavljajte na mesta, kjer bi lahko ljudje stopili na napajalni kabel ali se spotaknili ob njega. Trenje ali prevelik pritisk lahko povzročita segrevanje in posledično električni udar ali požar.

⚠ POZOR

- ⊘ Tega izdelka nikoli ne postavljajte na naslednja mesta:
- v bližini radiatorjev ali drugih virov toplote
 - v bližini hlapljivih vnetljivih materialov, kot so zavese
 - v vročem, vlažnem, prašnem ali slabo prezračevanem okolju
 - na mestu, ki je izpostavljeno neposredni sončni svetlobi
 - v bližini kuhalnikov ali vlažilnikov zraka
- ⊘ Embalažo izdelka hranite stran od majhnih otrok. Tanka folija se lahko oprime nosu in ust ter prepreči dihanje.

! Ta izdelek tehta 70 kg. Pri prenašanju ga vedno prenašajte v skupini štirih oseb, da se izognete nevarnemu ravnanju ali poškodbam.

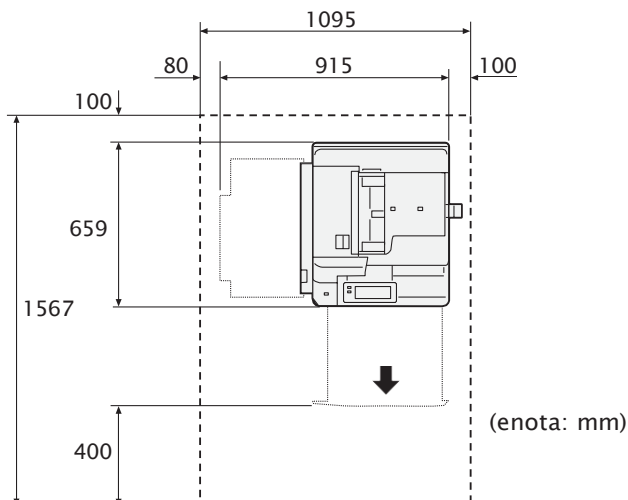
! Ko dvigujete ta izdelek, položite roko na sprednjo ploščo in trdno primite ročaje, ki so na desni strani, stopničasti del na levi strani in vdolbeni del na spodnji strani izdelka. Nikoli ga ne dvigujte tako, da se oprimate drugih območij. To vam bo preprečilo, da bi izdelek spustili in dobili bolečine ali poškodbe.



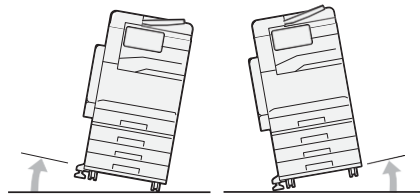
! Ta izdelek postavite na ravno in trdno površino, ki lahko prenese težo 68 kg (minimalna konfiguracija). V nasprotnem primeru se lahko izdelek ob nagibu prevrne in povzroči poškodbe.

! Ta izdelek postavite v dobro prezračen prostor. Ne prekrivajte odprtih za prezračevanje tega izdelka. Za prezračevanje in dostop do napajalnega vtiča ohranite najmanjšo razdaljo, kot je opisano spodaj. Če opazite neobičajno stanje, odklopite ta izdelek.

■ Najmanjša konfiguracija



! Izdelka ne nagibajte pod kotom, večjim od 10°. V nasprotnem primeru se lahko prevrne in povzroči poškodbe.



! Po namestitvi vedno blokirajte kolesa tega izdelka. V nasprotnem primeru se lahko prevrne ali zdrсне in povzroči poškodbe.

! Za povezovanje žic in kablov vedno uporabljajte objemke za kable in spiralne cevi, ki jih dobavlja naše podjetje. V nasprotnem primeru lahko pride do nekaterih napak.

■ Varnost delovanja

⚠ OPOZORILO

⊘ Postopki vzdrževanja izdelka za upravljavca so opisani v priročnikih, ki so priloženi temu izdelku. Ne izvajajte drugih postopkov vzdrževanja, ki niso opisani v priročnikih.

⊘ Ta izdelek ima varnostno zasnovano, ki upravljavcem onemogoča dostop do nevarnih območij. Nevarna območja so pred upravljavci izolirana s pokrovi ali ščitniki, ki jih je treba odstraniti z orodjem. Da bi preprečili električni udar in poškodbe, nikoli ne odstranjajte teh pokrovov in ščitnikov.

⚡ Da bi preprečili nevarnost električnega udara in požara, ta izdelek v naslednjih primerih nemudoma izklopite in odklopite iz električnega omrežja, nato pa se obrnite na lokalnega predstavnika.

- Iz izdelka se kadi ali pa je njegova površina neobičajno vroča.
- Ta izdelek oddaja nenavaden hrup ali vonj.
- Napajalni kabel ima razpoke ali je obrabljen.
- Vklopi se odklopnik tokokroga, varovalka ali druga varnostna naprava.
- V izdelek se razlije kakršna koli tekočina.
- Ta izdelek se namoči v vodi.
- Kateri koli del tega izdelka poškodovan.

⊘ V reže ali odprtine tega izdelka ne vstavljajte nobenih predmetov. Na ta izdelek ne postavljajte ničesar od naslednjega:

- posod za tekočino, kot so vaze za rože ali skodelice za kavo
- kovinskih delov, kot so sponke
- težkih predmetov

Če se v izdelek razlije tekočina ali če vanj zdrsnejo kovinski deli, lahko pride do električnega udara ali požara.


⊘ Ne uporabljajte prevodnega papirja, kot so origami papir, kopirni papir, papir s prevodnim premazom ali papir s prevodnim črnilom. Če se papir zagozdi, lahko pride do kratkega stika in posledično do požara.


⊘ Pri čiščenju tega izdelka uporabljajte izključno za to namenjena čistilna sredstva. Druga čistilna sredstva lahko povzročijo slabše delovanje tega izdelka. Nikoli ne uporabljajte aerosolnih čistil, da ne pride do požara in eksplozije.


⚠ Ne izvlecite hkrati dveh ali več pladnjev za papir. Če nekdo pomotoma potisne izdelek z več odprtimi pladnji, se lahko nagne in prevrne. To lahko povzroči poškodbe. Ko morate odpreti pladnje za papir, to storite enega za drugim.


⚠ Če morate izvleči pladenj, da bi odstranili zagozden papir, se obrnite na lokalnega zastopnika. Ne izvlecite pladnja, sicer lahko pride do poškodb.


POZOR


 Vedno upoštevajte vsa opozorila, ki so označena na tem izdelku ali so mu priložena. Da bi se izognili nevarnosti opeklin in električnega udara, se nikoli ne dotikajte območja z oznakama »Ogrevana površina« ali »Električni udar«.


 Električne in mehanske varnostne zapore naj bodo aktivne. Varnostne zapore hranite stran od magnetnih materialov. Magnetni materiali lahko nehote aktivirajo ta izdelek in povzročijo poškodbe ali električni udar.


 Ne poskušajte odstraniti papirja, ki se je globoko zagodil v tem izdelku, zlasti ne papirja, ovitega okoli varovalke ali grelnega valja. V nasprotnem primeru lahko povzroči poškodbe ali opekline. Takoj izklopite ta izdelek in se obrnite na lokalnega predstavnika.


 Med delovanjem se nikoli ne dotikajte območja za izhod papirja na zaključevalniku. V nasprotnem primeru to lahko povzroči poškodbe.


 Pri odstranjevanju zataknenih sponk bodite previdni.


 Odpadne sponke lahko pridejo ven skupaj z natisnjanim papirjem. Bodite previdni, da se ne poškodujete s sponkami.


 Nikoli se ne dotikajte varnostnih zapor. Ko je sprednji pokrov odprt, se aktivirajo varnostne zapore, ki zaustavijo izdelek. Ne pritiskajte na varnostne zapore s kovancem ali izvijačem. V nasprotnem primeru se lahko izdelek aktivira in povzroči poškodbe.


 Ne spenjajte preluknjanega papirja. Ostre konice sponk lahko povzročijo poškodbe.


 Dokumenta na steklo za skeniranje dokumentov ne držite s preveliko silo. Steklo se lahko razbije in povzroči poškodbe.


 Pri neprekinjenem delu, daljšem od ene ure, si vsako uro vzemite 10 do 15 minut odmora, da si spočijete oči.

 Če želite ta izdelek premakniti na drugo lokacijo, se obrnite na lokalnega predstavnika.

 Varnost grelne enote
Pri odstranjevanju grelne enote vedno najprej izklopite in počakajte 40 minut, da se ohladi.

 Varnost grelne enote
Ne razstavlajte grelne enote. Pri odstranjevanju zastoja papirja iz grelne enote se obrnite na lokalnega zastopnika. V nasprotnem primeru lahko pride do poškodb.


 Samo za ZDA
Da bi zmanjšali nevarnost požara, uporabljajte samo telekomunikacijski kabel št. 26 (AWG) ali večji.


 Med daljšim delovanjem ali množičnim tiskanjem dobro prezračite. Slabo prezračevan prostor lahko vpliva na pisarniško okolje zaradi vonjav, kot je na primer ozon.


Zagotovite ustrezno prezračevanje, da zagotovite udobno in varno okolje.


■ Potrošni material

OPOZORILO


 Ves potrošni material shranjujte v skladu z navodili, navedenimi na njegovi embalaži ali posodi.


 Nikoli ne uporabljajte sesalnika za razsuti toner in ostanke tonerja v tem izdelku, kartuši s tonerjem ali posodi z odpadnim tonerjem. Zaradi električnih isker znotraj sesalnika se ta lahko vname in povzroči eksplozijo. Razsuti prah obrišite z metlo ali mokro krpo. Če razsujete večjo količino tonerja, se obrnite na lokalnega predstavnika.


 Kartuše s tonerjem nikoli ne vrzite v odprt ogenj. Preostali toner v kartuši se lahko vname in povzroči opekline ali eksplozijo. Če imate rabljeno kartušo s tonerjem, ki je ne potrebujete več, se za njeno odstranitev obrnite na lokalnega predstavnika.


 Posod z odpadnim tonerjem nikoli ne vrzite v odprt ogenj. Toner se lahko vname in povzroči opekline ali eksplozijo. Če imate rabljeno posodo z odpadnim tonerjem, ki je ne potrebujete več, se za njeno odstranitev obrnite na lokalnega predstavnika.

POZOR

 Kartuše s tonerjem hranite zunaj dosega otrok. Če otrok ponesreči pogoltne toner, naj ga izpljune, sperite mu usta z vodo, naj spije nekaj vode in se takoj posvetuje z zdravnikom.

 Pri zamenjavi tonerja ali bobna pazite, da se toner ne raztrese. V primeru raztrosa tonerja se izogibajte stiku z oblačili, kožo, očmi in usti ter vdihavanju.

 Če se toner raztrese po vaši koži ali oblačilih, ga sperite z milom in vodo.

 Če delci tonerja pridejo v oči, jih umivajte z veliko vode vsaj 15 minut, dokler draženje ne izgine. Po potrebi se posvetujte z zdravnikom.

▪ Če vdihnete delce tonerja, se premaknite na svež zrak in si usta sperite z vodo.

▪ Če toner pogoltnete, ga izpljunite, sperite usta z vodo, popijte veliko vode in se takoj posvetujte z zdravnikom.

■ Predpisi



· ZDA

OPOZORILO: Za skladnost s predpisi FCC v ZDA je treba s to opremo uporabljati zaščitene kable.

· EU/UK

Pri tej opremi je treba uporabljati zaščitene kable, da se ohrani skladnost z Direktivo Sveta 2014/30/EU.

Radiofrekvenčne emisije (digitalna naprava razreda B) (ZDA)

Opomba: Ta oprema je bila preizkušena in ustreza omejitvam za digitalne naprave razreda B v skladu s 15. členom pravil FCC. Te omejitve so oblikovane tako, da zagotavljajo primerno zaščito pred škodljivimi motnjami v stanovanjski namestitvi. Ta oprema ustvarja, uporablja in lahko oddaja radiofrekvenčno energijo in lahko, če ni nameščena in se ne uporablja v skladu z navodili, povzroči škodljive motnje v radijskih komunikacijah. Vendar pa ni nobenega zagotovila, da do motenj v določeni namestitvi ne bo prišlo. Če ta oprema povzroča škodljive motnje radijskega ali televizijskega sprejema, kar je mogoče ugotoviti z izklopom in vklopom opreme, naj uporabnik poskuša odpraviti motnje z enim ali več naslednjimi ukrepi:

- Preusmerite ali prestavite sprejemno anteno.
- Povečajte razdaljo med opremo in sprejemnikom.
- Opremo priključite v vtičnico v drugem tokokrogu, kot je priključen sprejemnik.
- Za pomoč se obrnite na prodajalca ali izkušenega radijskega / televizijskega tehnika.

Spremembe ali modifikacije te opreme, ki jih naše podjetje ni posebno odobrilo, lahko razveljavijo uporabnikova pooblastila za uporabo te opreme.

- Ta naprava je skladna s 15. členom pravil FCC. Za delovanje veljata naslednja dva pogoja: (1) ta naprava ne sme povzročati škodljivih motenj in (2) ta naprava mora sprejeti vse prejete motnje, vključno z motnjami, ki lahko povzročijo neželeno delovanje.

Kontakt: FUJIFILM BI International Operations Corp.

Telefon: +1-630-672-2341

Naslov: 850 Central Ave., Hanover Park, IL 60133, U.S.A.

- Regulative informacije za RFID

Ta izdelek vsebuje sistemsko napravo za radiofrekvenčno identifikacijo (RFID) in je certificiran v skladu z veljavnimi lokalnimi zakoni in/ali predpisi.

- Za Evropsko unijo

S tem izjavljamo, da je ta izdelek v skladu z Direktivo 2014/53/EU. Celotno besedilo izjave EU o skladnosti je na voljo na naslednjem spletnem naslovu:

<https://support-fb.fujifilm.com/setupWorldwide.do>

- Za Združeno kraljestvo

S tem izjavljamo, da je ta izdelek skladen z Zakonom o varnosti izdelkov in telekomunikacijski infrastrukturi iz leta 2022. Celotno besedilo izjave o skladnosti je na voljo na spletnem naslovu:

<https://support-fb.fujifilm.com/setupWorldwide.do>

■ Okolje

Odstranjevanje električne in elektronske opreme v profesionalni/poslovni opremi (Evropska unija)



V Evropski uniji: Ta simbol na tem izdelku ali v priročniku in garanciji in/ali na embalaži pomeni, da se z izdelkom ne sme ravnati kot z gospodinjstvi odpadki. Namesto tega ga je treba odstraniti v skladu z dogovorjenimi nacionalnimi postopki.

Če zagotovite, da bo ta izdelek pravilno odstranjen, boste pomagali preprečiti morebitne negativne posledice za okolje in zdravje ljudi, ki bi jih sicer lahko povzročilo neustrezno ravnanje z odpadki tega izdelka. Pred odstranjevanjem se obrnite na lokalnega predstavnika.



Ta simbol na baterijah ali akumulatorjih pomeni, da se z njimi ne sme ravnati kot z gospodinjstvi odpadki.

Če vaša oprema vsebuje baterije ali akumulatorje, ki jih je mogoče enostavno odstraniti, jih odstranite ločeno v skladu z lokalnimi zahtevami.

Recikliranje materialov bo pripomoglo k ohranjanju naravnih virov. Za podrobnejše informacije o recikliranju tega izdelka se obrnite na lokalne organe in se pozanimajte o pravilnem načinu odstranjevanja.

Samo za ZDA

Perkloratni material – zahtevano je posebno ravnanje.

Glej www.dtsc.ca.gov/hazardouswaste/perchlorate.

Nobena kartuša ali posoda, ki jo proizvaja ali priporoča družba FUJIFILM Business Innovation Corp. za izdelke, registrirane v sistemu EPEAT, ni namenjena preprečevanju ponovne uporabe in recikliranja za podporo okoljski trajnosti.

Status varnostnega certificiranja je na voljo na uradnem spletnem mestu.
Če izdelek uporabljate kot izdelek s certifikatom ISO/IEC 15408, si oglejte „Dodatni priročnik o varnostnih funkcijah“ tega modela na uradni spletni strani in poskrbite za ustrezno konfiguracijo nastavitev.